

Montageanleitung Jalousie – Auf dem Fensterflügel verschraubt:

1. Anbringen der Decken- oder Kombiträger im grün markierten Bereich (Abb.2) an der Oberschiene der Jalousie

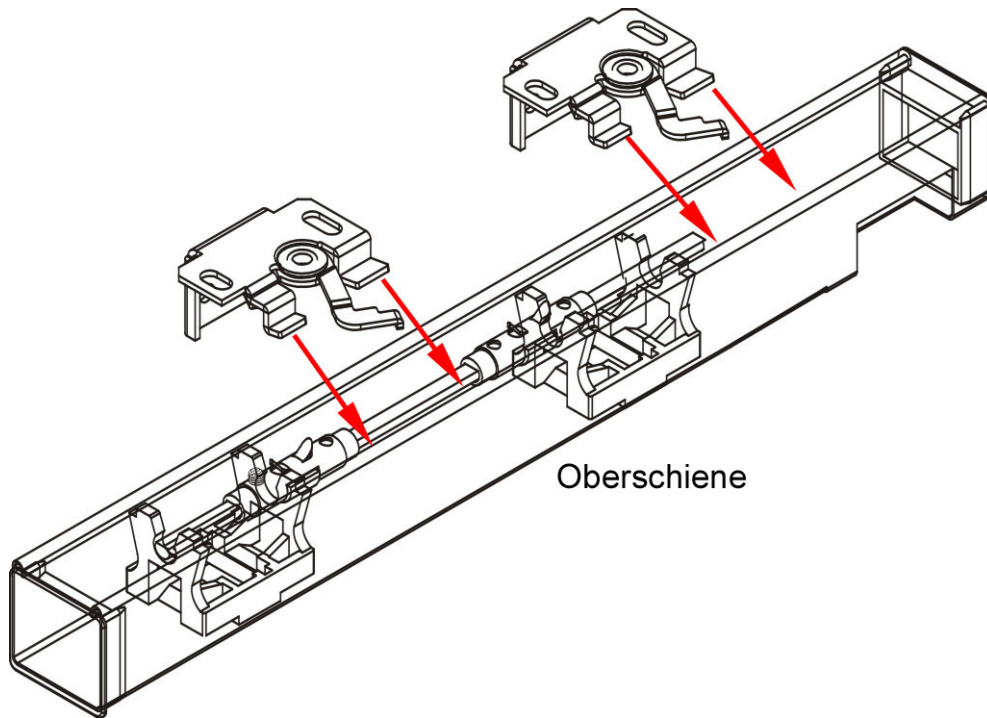


Abb.1

Achtung: Die Halterungen müssen so befestigt werden, dass sie die Funktionalität der Jalousie nicht einschränken. Daher dürfen Sie diese nicht über dem **Schnurschloss (1)** oder über den **Lagerböcken (2 und 3)** befestigen.

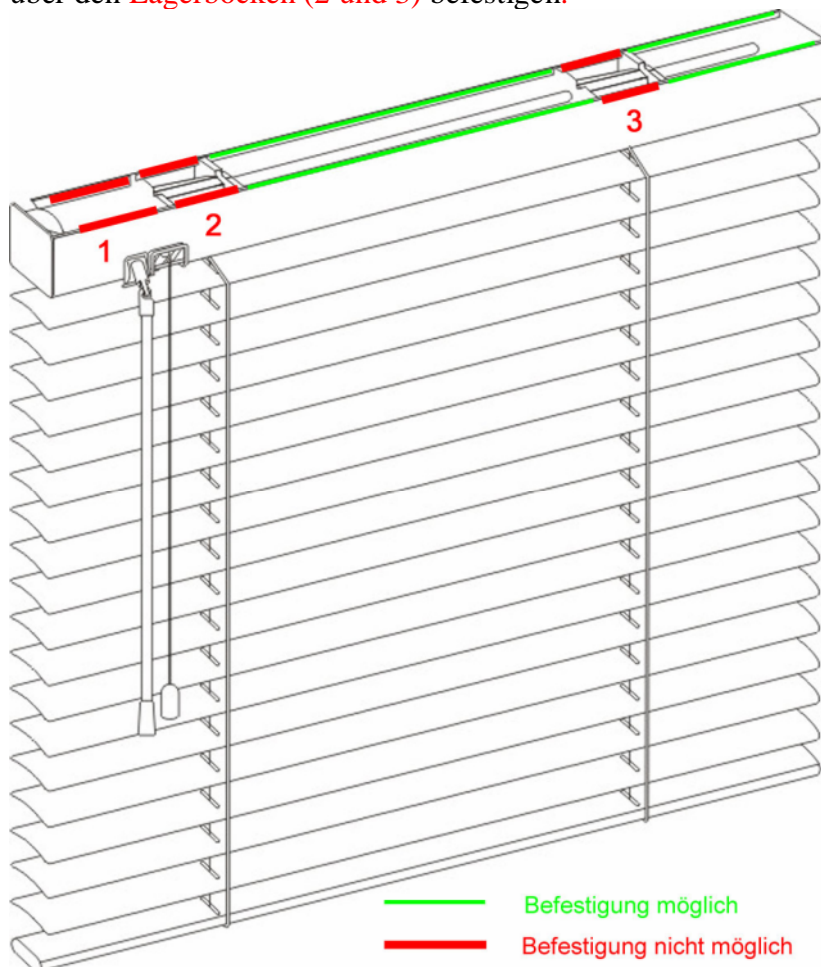
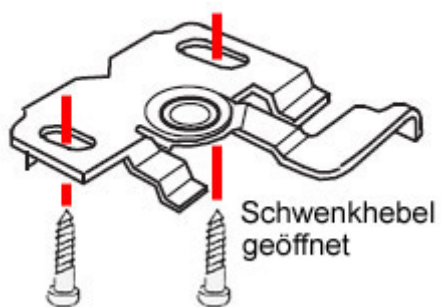


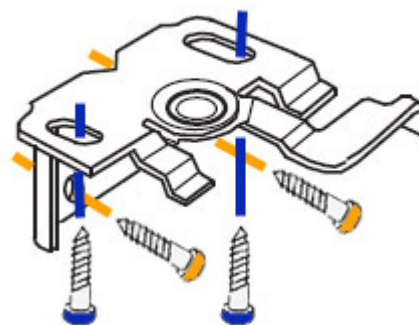
Abb. 2

2. Jalousie mit den Halterungen an die gewünschte Position an Decke, Nische, Glasleiste, Wand oder Fensterflügel halten und Markierungen für die Bohrung setzen
3. Halterungen wieder von der Jalousie lösen
4. Verschrauben der Deckenträger an Decke, in der Nische oder an der Glasleiste oben
ODER
Verschrauben der Kombiträger an Wand, Decke, Nische oder Fensterflügel



Deckenträger

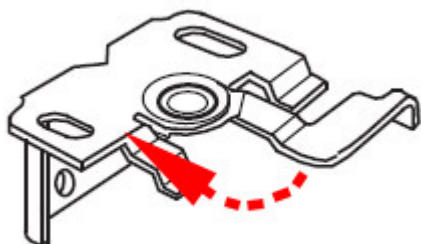
ODER



Kombiträger

(Wandmontage/Deckenmontage)

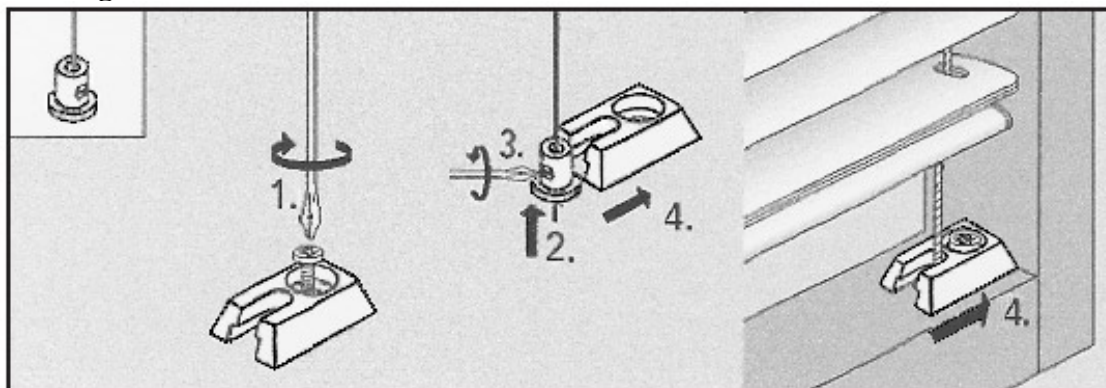
5. Jalousie an den Trägern einhängen
6. Schwenkhebel umlegen und damit die Jalousie fixieren



Zusatz für die Montage einer Seitenführung mit Spannsöckeln im Falz:

1. Montage der Spannsöckel im Falz
2. den zylindrischen Spanner an der Seitenführung befestigen und so arretieren, dass der Spanner in den Spannsöckel eingeschoben werden kann, dann festziehen

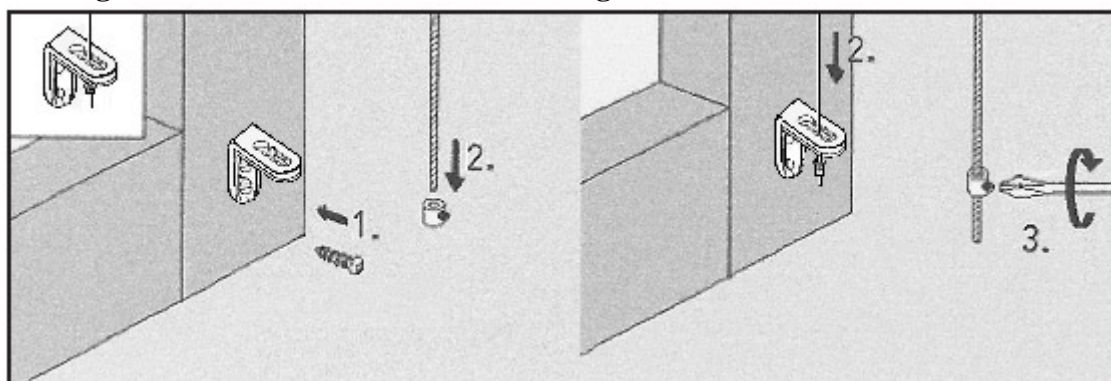
Montage im Falz



Zusatz für die Montage einer Seitenführung mit Abspannwinkel an Fensterrahmen/Fensterflügel oder Wand:

1. Montage der Abspannwinkel an Fensterrahmen/Fensterflügel oder Wand (nur bei Wandmontage)
2. Seitenführung mit entsprechendem Abstand zu Wand/Fenster durch Abspannwinkel fädeln, arretieren, spannen und festziehen

Montage an Wand oder auf dem Fensterflügel



Montageanleitung Jalousie – Bohrfreie Montage auf dem Fensterflügel mit Klemmträgern:

1. Aufstecken der Klemmträger auf dem Fensterflügel.
Die Anordnung muss so erfolgen, dass die Klemmträger an den grün markierten Stellen der Jalousie sitzen (Siehe Abb. 2).

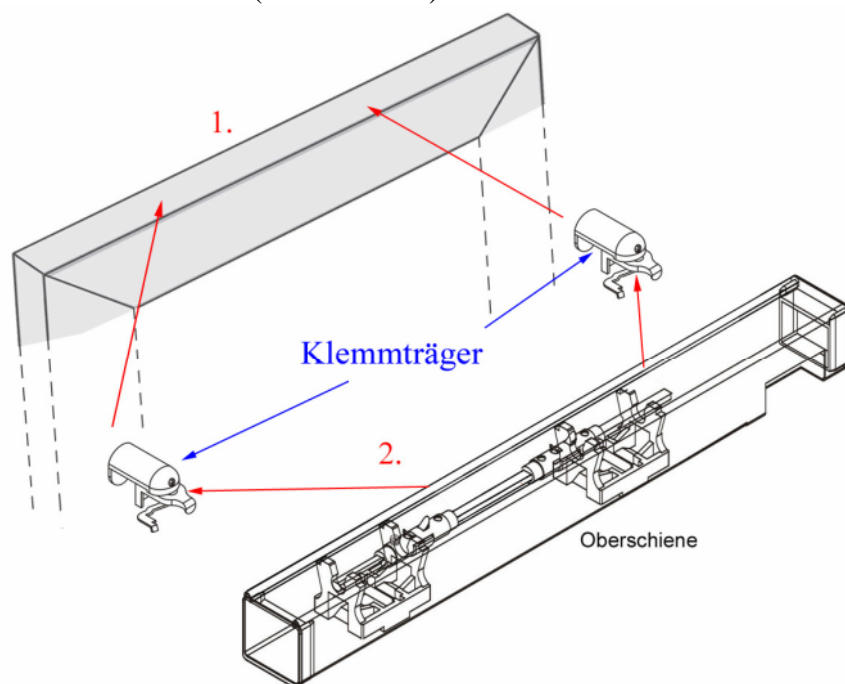


Abb.1

2. Die Klemmträger mittels eines Inbusschraubers an der gewünschten Stelle festziehen. Die Jalousie dann einhängen und die Schwenkhebel an den Klemmträgern umlegen (schließen).

Achtung: Die Halterungen müssen so befestigt werden, dass sie die Funktionalität der Jalousie nicht einschränken. Daher dürfen Sie diese nicht über dem **Schnurschloss (1)** oder über den **Lagerböcken (2 und 3)** befestigen.

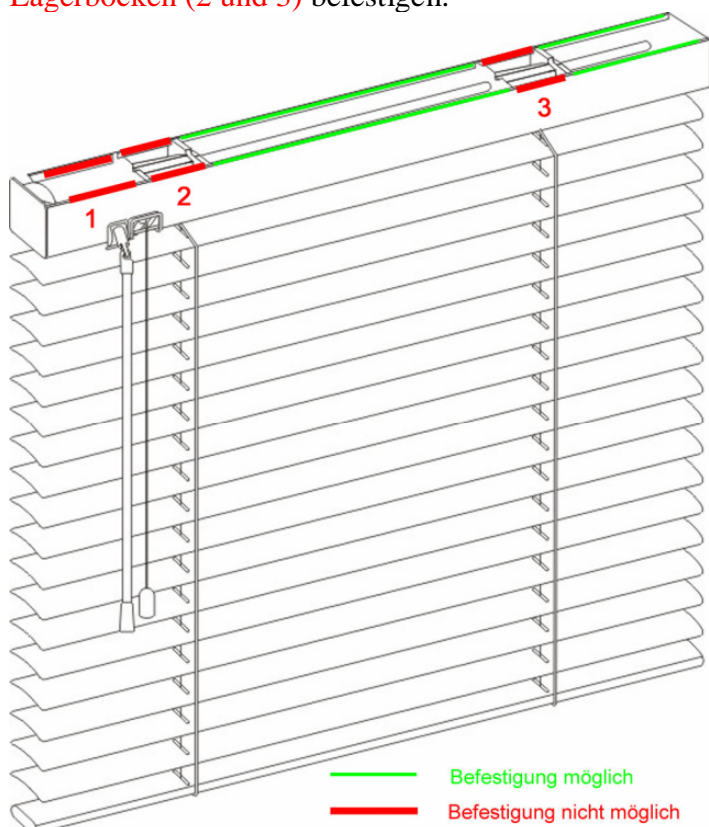


Abb. 2

Zusatz für die Montage einer Seitenführung mit Klemmträgern:

- 3.1 Die Klemmträger unten auf den Fensterflügel aufstecken.
Diese müssen so angeordnet werden, dass Sie direkt unter der Seitenführung (bzw. unter der Reihe der Führungslöcher) sitzen. Dann die Träger festziehen.
- 3.2 Seitenführungsseile durch den vorgesehenen Klemmträger fädeln und mit einem Inbusschrauber festziehen.

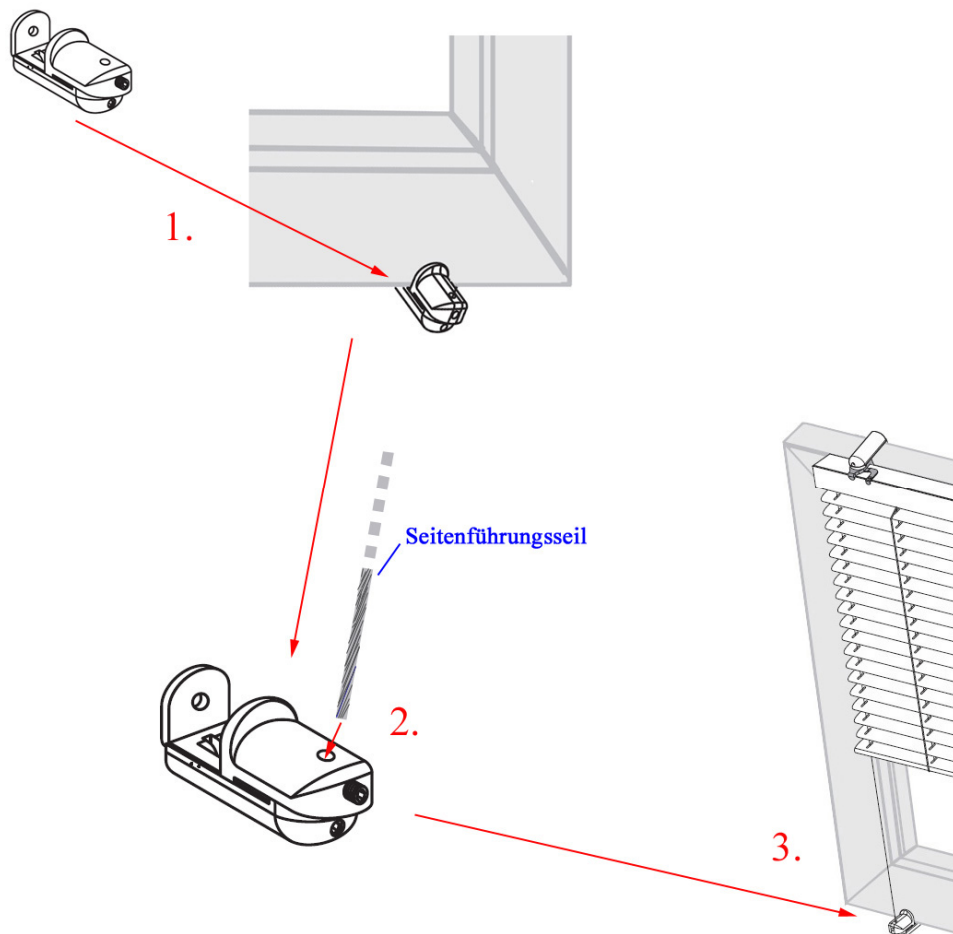


Abb. 3

- 3.3 Dann überflüssiges/überstehendes Seitenführungsseil mit einer Drahtschere abschneiden.

Allgemeiner Hinweis:

Die verwendeten Abbildungen des Montagematerials sind beispielhaft und können von den tatsächlichen Produkten abweichen.