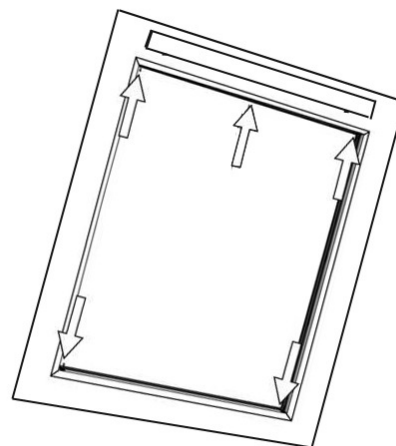


Montageanleitung Dachfensterplissee COSIMO DF1

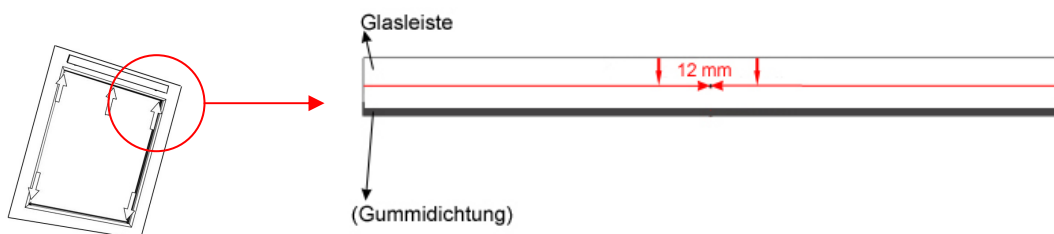
1. Mögliche Vorbereitungen

a) Bohrung vorbereiten/ Bohrpunkt markieren ohne Schablone

Das Plissee wird oben mit Clips befestigt und unten in den Fensterecken mit Halteplättchen und Spannschuhe. Zusätzlich wird eine seitliche Stahlseilführung montiert. Die Bohrungen in der Fensterfalz oben müssen alle auf gleicher Höhe liegen, damit die feste Schiene später problemlos fixiert werden kann. Die Wahl der Bohrungen oben ist dem Monteur überlassen. Dabei sollten mind. 2 der Clips außen (1x rechts und 1x links) befestigt werden. Halten Sie das Plissee an, um die Passform genau zu bestimmen. Achten Sie auf Abdeckkappen an den Schienen. Je nach Breite des Fensters erhalten Sie mind. 2 Clips.

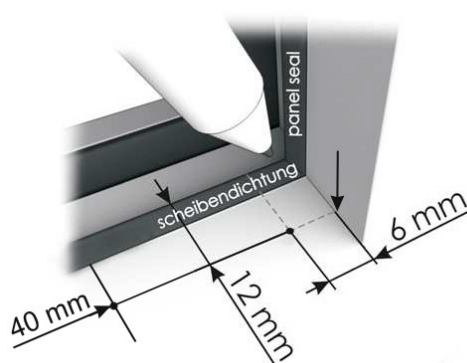


Das Plissee soll später mit der Außenfläche des Fensters abschließen. Dafür empfehlen sich Bohrungen oben mit 12 mm Abstand zur Außenkante.



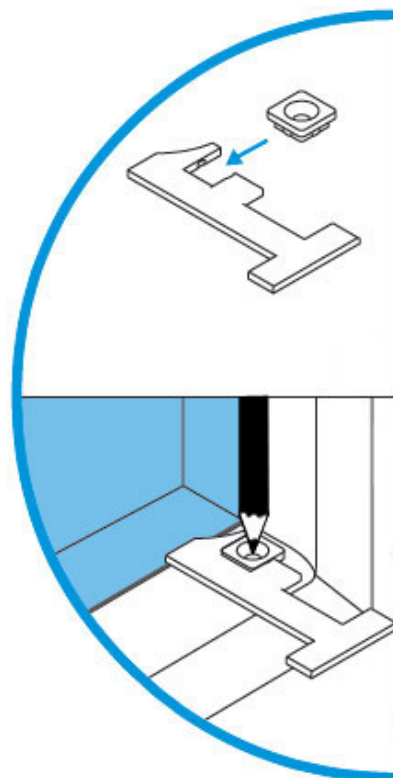
Die Bohrung für den Spannfuß/das Halteplättchen soll 6mm von der Außenkante der Glasleiste und **min. 12 mm** von der Scheibe entfernt markiert werden.

Die zusätzliche Verstärkung der Pendelsicherung, also das ummantelte Stahlseil, wird 40 mm von Außenkante Glasleiste und ebenfalls **min. 12 mm** vor der Scheibe markiert.



b) Bohrung vorbereiten/ Bohrpunkt festlegen mit der Schablone

In allen 4 Ecken des Fensters wird die Schablone, passgenau zum seitlichen Rahmen angelegt. Dafür wird als erstes das Halteplättchen in die Schablone eingelegt, am Rahmen angehalten und mit einem Stift der Bohrpunkt markiert.



Stahlseil am Plissee montieren:

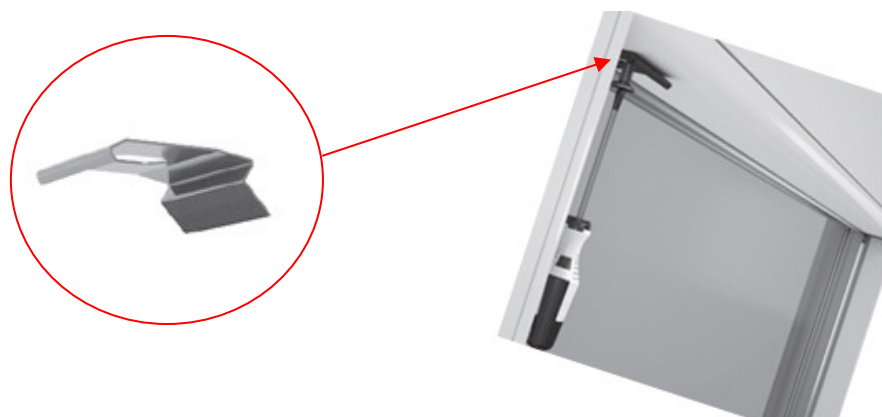
Nachdem Sie die Bohrpunkte markiert haben, fädeln Sie die Stahlseile in die zusätzlichen Plisseelöcher, durch welche noch keine Schnur läuft, an den Außenseiten des Plissees. Die Enden der Stahlseile ragen aus der Unterschiene heraus, bis sie später an den Spannsöckeln montiert werden.

2. Bohrung

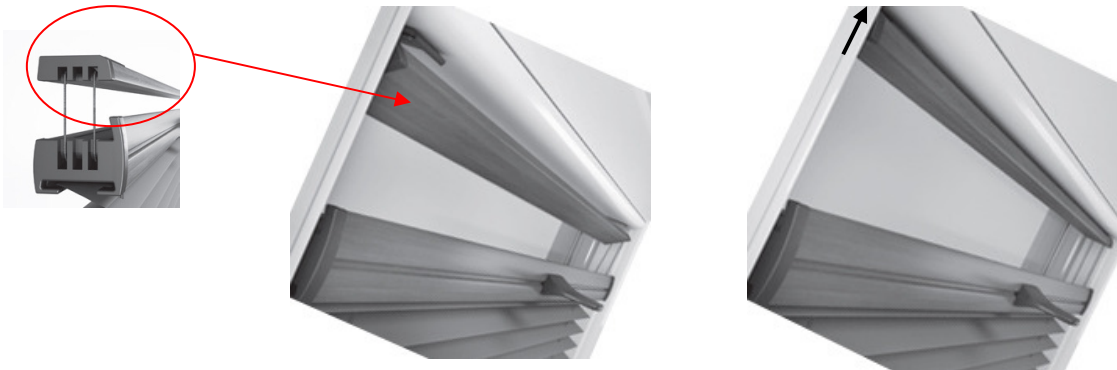
Bohren Sie dann mit einem max. 1,5 mm Bohrer an den insgesamt 8 Markierungen.

3. Clips in der Glasfalz oben montieren

Die Clips werden an den Bohrlöchern verschraubt.

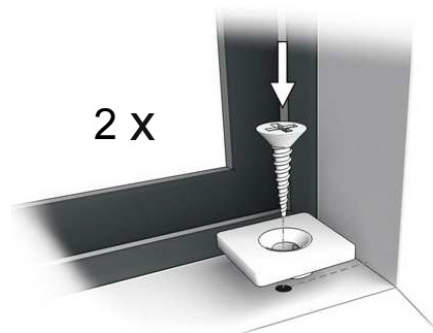


Sind die Clips so befestigt, kann man die feste Schiene des Plissees in die Clips einklicken.



4. Halteplättchen/Spannfuß verschrauben

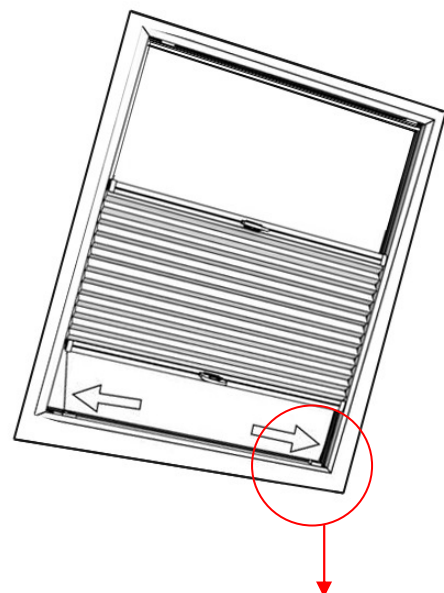
Nachdem Sie alle Löcher vorgebohrt haben, werden nun die Halteplatten/Spannfüße an der 6 mm Markierung verschraubt.



Als Letztes wird das 5. Halteplättchen in der Mitte der oberen Glasleiste verschraubt. Darüber wird der zusätzlich mitgelieferte Spannschuh geschoben. (Wie bei 4.)

5. Plissee unten befestigen – Spannschuhmontage

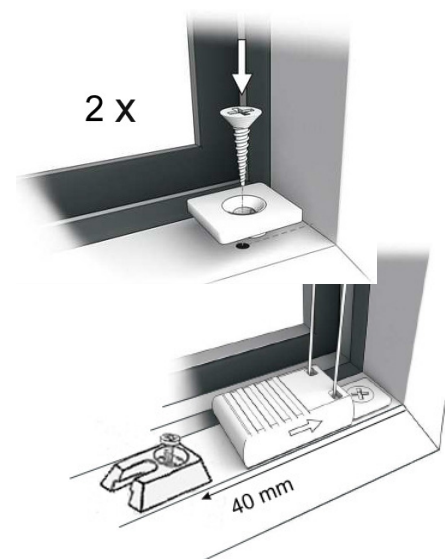
Haben Sie alle 2 Halteplatten/Spannfüße montiert, erfolgt die Montage der Spannschuhe, die sich an den Schnurenden befinden.



Diese werden ganz einfach über die bereits verschraubten Teile geschoben.

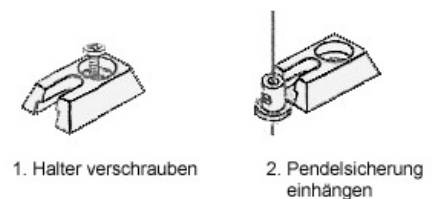
6. Halteklotzmontage für Pendelsicherung

An den noch übrigen 2 Löchern (40 mm von Außenkante Glasleiste entfernt) werden dann die Klötzchen für die zusätzliche Pendelsicherung verschraubt. Die Öffnung zeigt dabei immer zum Fensterinneren.



5.1) verschrauben Sie die Klötze/Halter fest in der Glasleiste

5.2) nehmen Sie die Pendelsicherung und hängen Sie das ummantelte Stahlseil in die dafür vorgesehene Öffnung.



Ist die Spannung nicht optimal, können Sie diese an der kleinen Schraube, in der Verrastung, verändern. Dazu muss das Stahlseil allerdings wieder aus der Öffnung geschoben werden. Sind Sie mit der Spannung zufrieden, rasten Sie die Pendelsicherung wieder in der Öffnung ein.