

Pendelsicherung montieren

Plissee herunterlassen und untere Position der Pendelsicherung markieren.

Die Halteplatte direkt anschrauben,
oder
die Halteplatte auf den Wandhalter montieren und den Wandhalter anschrauben.

Die Abdeckung auf die Halteplatte schieben.

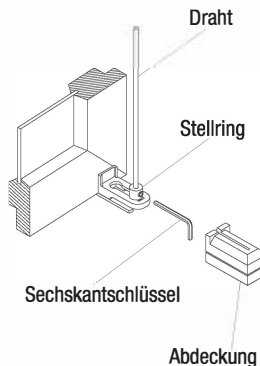
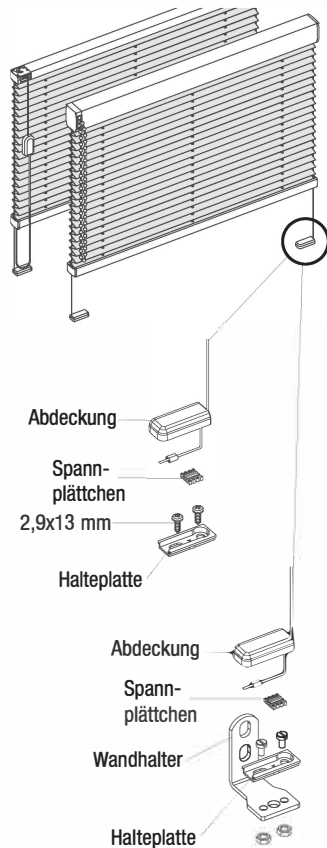
Das Spannplättchen dient zur Korrektur der Schnur- / Drahtspannung.

Draht mit dem Stellring in den Klemmträger einhängen.

Den Draht spannen und mit dem Sechskantschlüssel festsetzen, dann unter dem Stellring auf die gewünschte Länge kürzen.

Durch Verschieben des Stellringes (nach vorn oder nach hinten) können Sie den Abstand zum Fenster einstellen.

Abdeckung aufschieben.



Bedienung

Behang öffnen:

Ziehen Sie die Quaste senkrecht nach unten, dadurch wird der Behang automatisch nach oben gezogen.

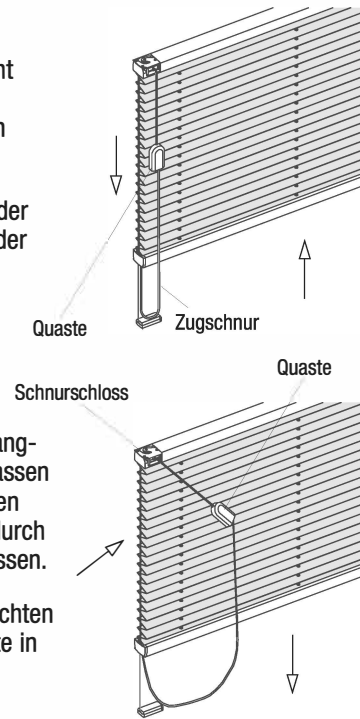
Behang bleibt beim Loslassen der Zugschnur bzw. der Quaste in der gewünschten Position stehen.

Behang schließen:

Ziehen Sie die Quaste zur Behangmitte (man hört ein Klicken). Lassen Sie die Quaste schräg nach oben zum Schnurschloss laufen, dadurch wird der Behang herunter gelassen.

Um den Behang in der gewünschten Stellung zu stoppen, die Quaste in senkrechter Position loslassen.

Hinweis: Bei Plissee-Anlagen mit Kettenantrieb schließt bzw. öffnet man die Anlage durch ziehen an der vorderen oder hinteren Kette. Bei Motoranlagen beachten Sie bitte den Montagezettel Elektro-Installation. Bei gespannten Plissee-Anlagen schließt bzw. öffnet man die Anlage durch Verschieben des Bediengriffes.



Pflege

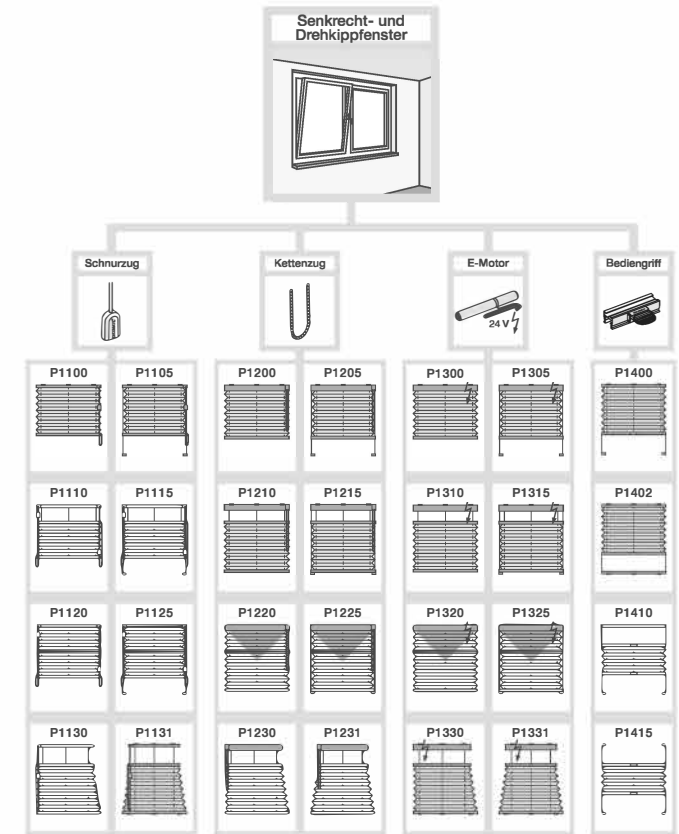
Unsere Stoffqualitäten sind dank eines speziellen Herstellungsverfahrens antistatisch ausgerüstet und daher staub- und schmutzresistent.

Gelegentliches Abbürsten mit einer weichen Bürste oder Staubwedel ist in der Regel ausreichend.

Weitere Pflegeinformationen entnehmen Sie aus der Waschanleitung.

Wichtig! Das Kettenzug-Getriebe ist wartungsfrei und darf nicht geölt werden.

Montage – Bedienung – Pflege



Verehrte Kundin, verehrter Kunde,

dieses maßgerechte Plissee wurde speziell für Ihre Bedürfnisse hergestellt.

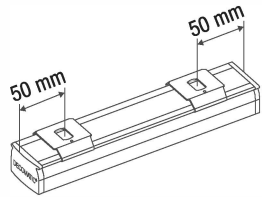
Hochwertige Materialien und ein formvollendetes Design gewährleisten eine lange Lebensdauer und bieten somit viel Freude an dem erworbenen Produkt.

Bitte lesen Sie die nachfolgenden Hinweise sorgfältig vor der Montage.

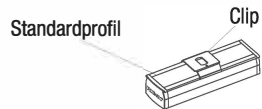
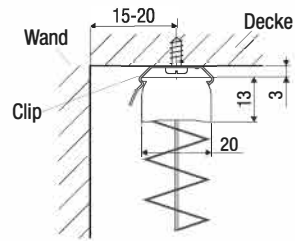
Clip/Wandhalter montieren

Bei der Montage der Clips bzw. Wandhalter für die Profile bitte beachten, dass der Abstand zwischen Halter und Plisseeende 50 oder 65 mm beträgt. Pro Schnur bzw. Bohrung verwendet man je einen Clip.

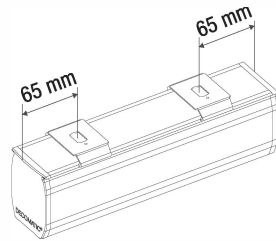
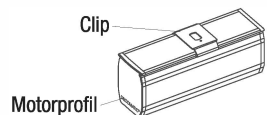
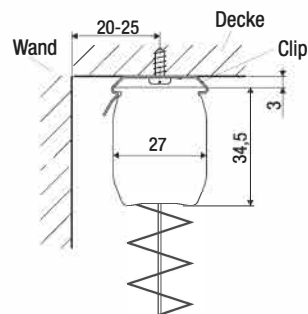
Plissee waagrecht montieren.



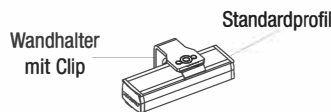
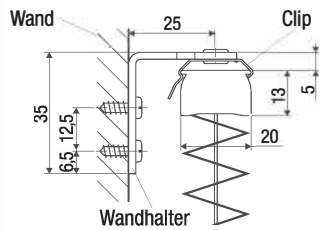
Deckenmontage mit Clip (Standardprofil)



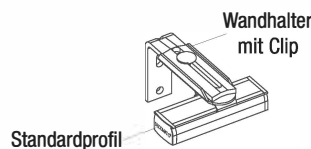
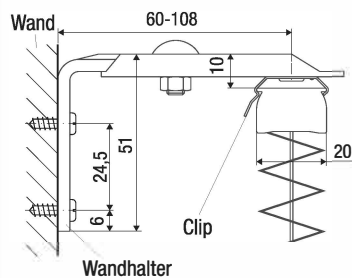
Deckenmontage mit Clip (Motorprofil)



Wandmontage mit Wandhalter

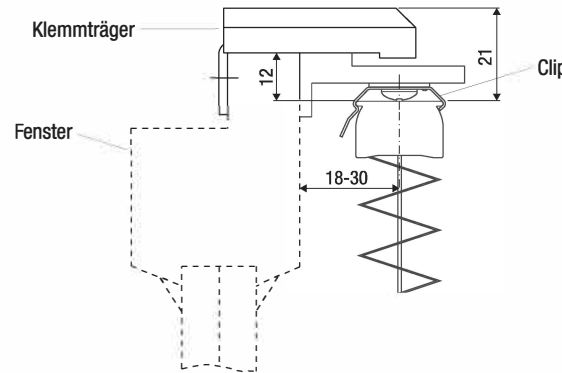


Wandmontage mit verstellbarem Wandhalter



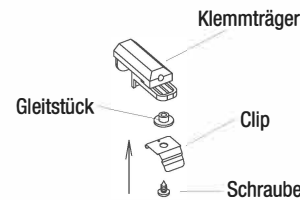
Klemmträger montieren

Fensterflügelmontage mit Klemmträger



Befestigen Sie den Clip am Klemmträger, bevor Sie diesen montieren.

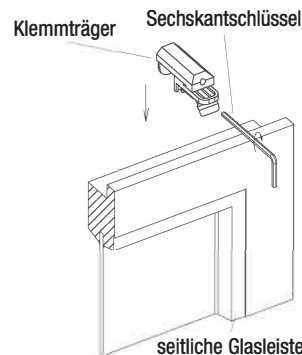
Schieben Sie dazu das Gleitstück in die Aufnahme des Klemmträgers und schrauben dann den Clip fest.



Den Klemmträger mit einem Sechskantschlüssel am Fensterflügel befestigen.

Bitte darauf achten, dass der Abstand zwischen Klemmträger und seitlicher Glasleiste 50 oder 65 mm beträgt.

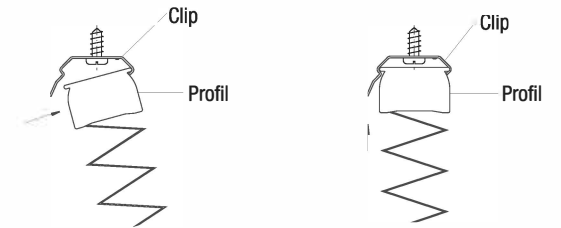
Pro Schnur bzw. Bohrung verwendet man je einen Klemmträger.



Plissee montieren/demontieren

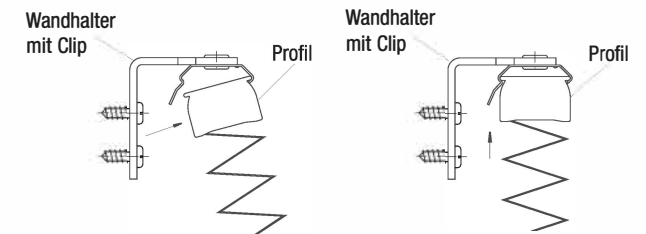
Deckenmontage

Das Standardprofil in die vordere Kante des Clips einsetzen und das hintere Ende nach oben drücken (bis es klickt). Verfahren Sie bei den Motor- /Kettenanlagen gleich.



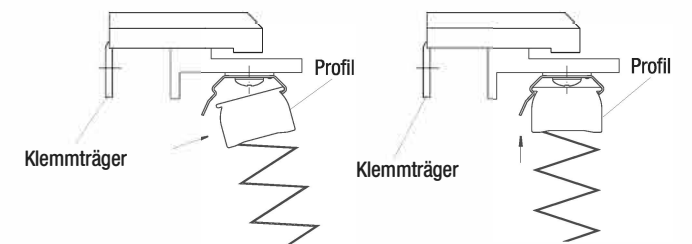
Wandmontage

Verfahren Sie hier wie bei der Deckenmontage. Dieses gilt auch für den verstellbaren Wandhalter.



Fensterflügelmontage

Verfahren Sie hier wie bei der Deckenmontage.



Demontage:

Verfahren Sie hier genau umgekehrt. Drücken Sie z. B. mit einem Schraubendreher die Lasche des Clips hoch, um so das Standardprofil aus dem Clip entnehmen zu können.