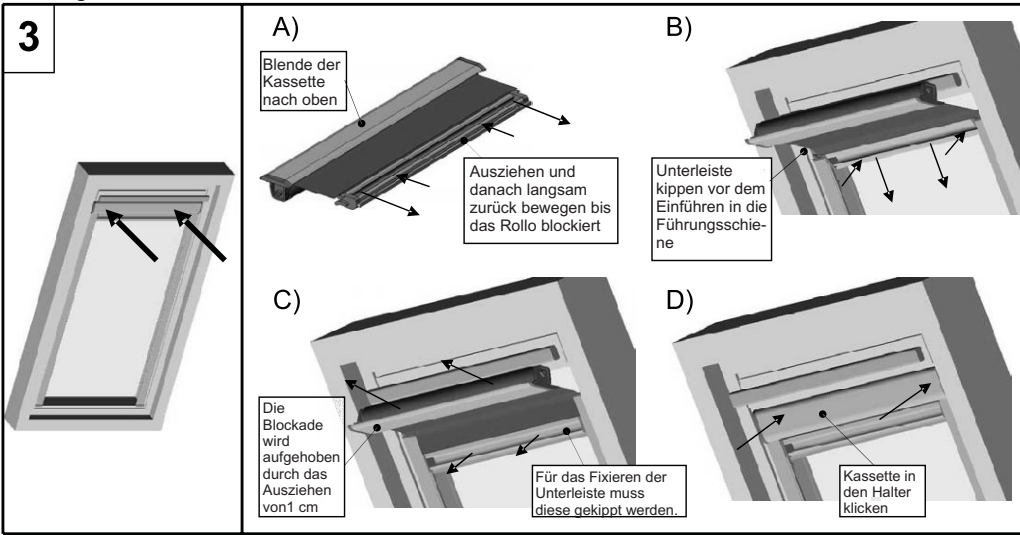
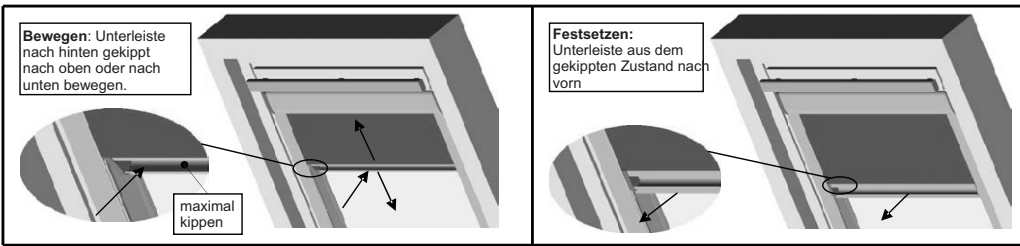


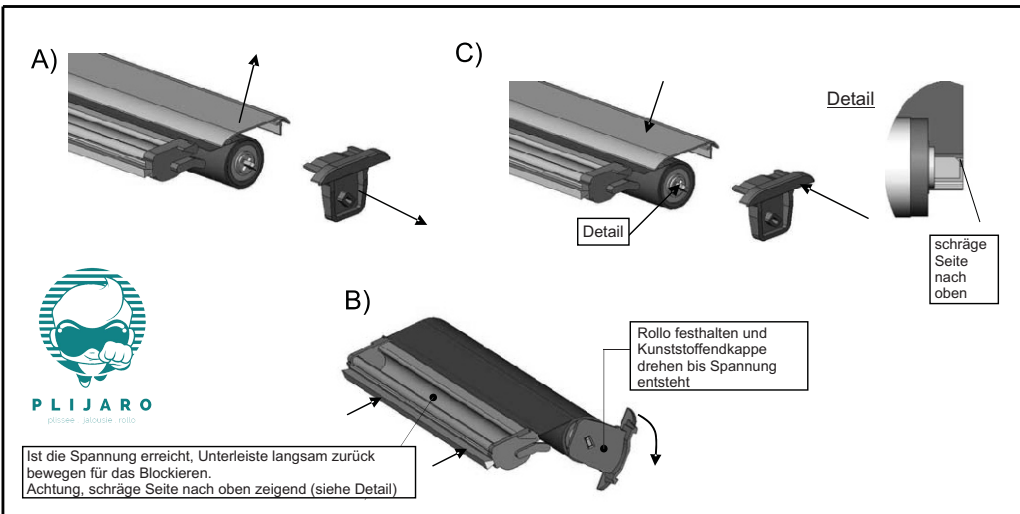
Montage der Kassette



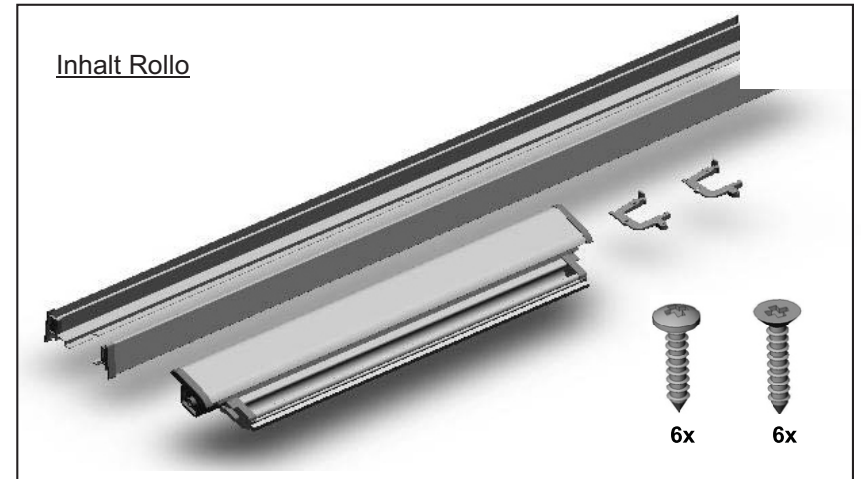
Bedienung: (bewegen und festsetzen)



Nachspannen der Feder:

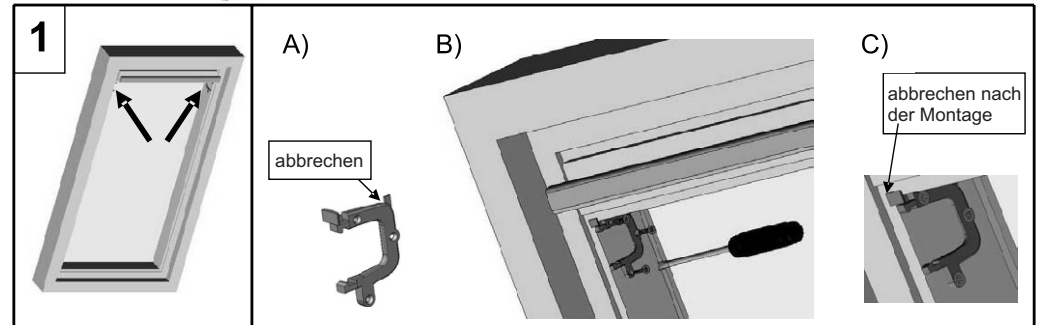


Montageanleitung Typ 9 Dachflächenfenster Rollo Exklusivausführung



Montageschritte (Schritt 1 bis 3)

Halter montieren



Montage der Führungsschienen

