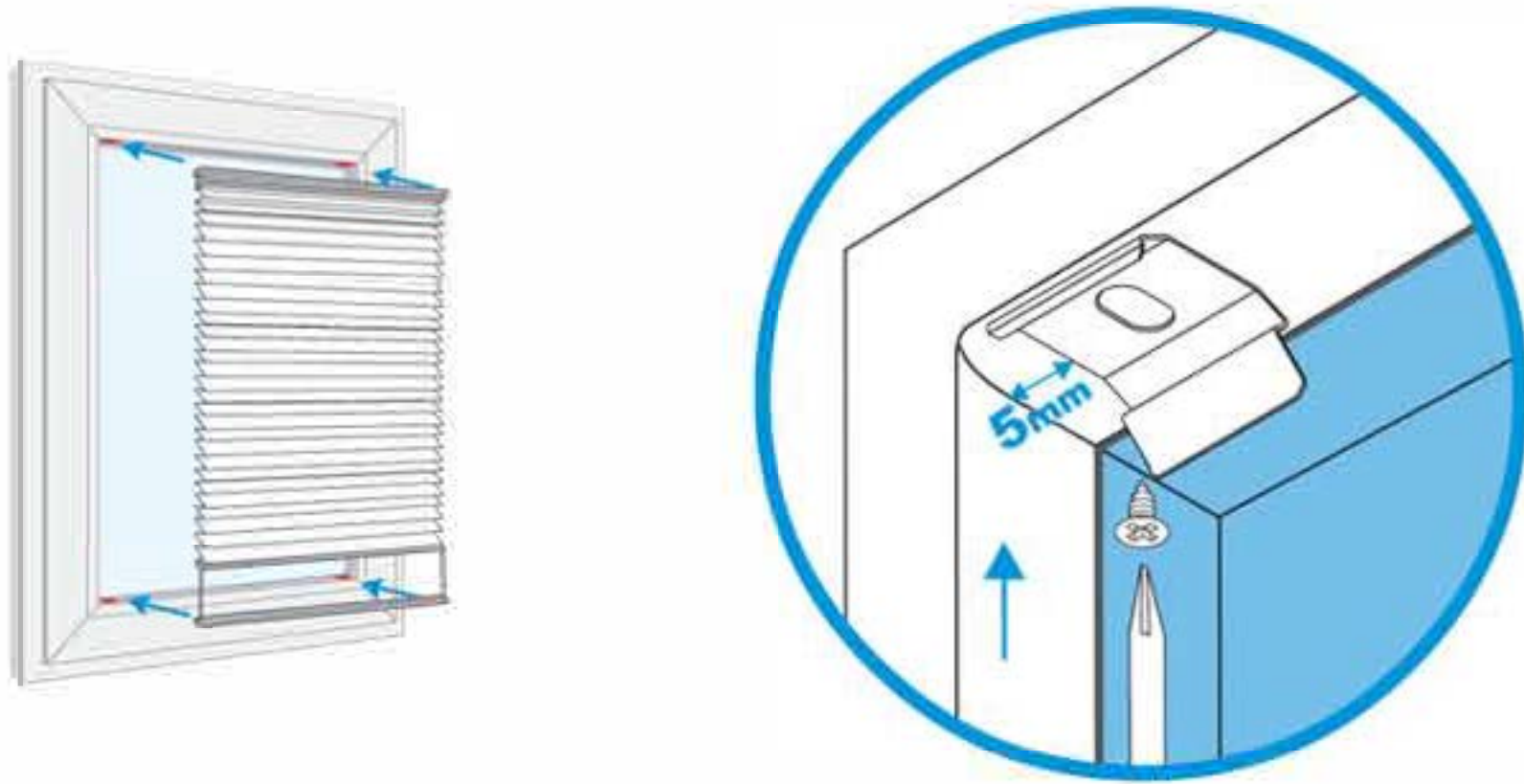


# VsdS1 - obere Befestigung der Schiene

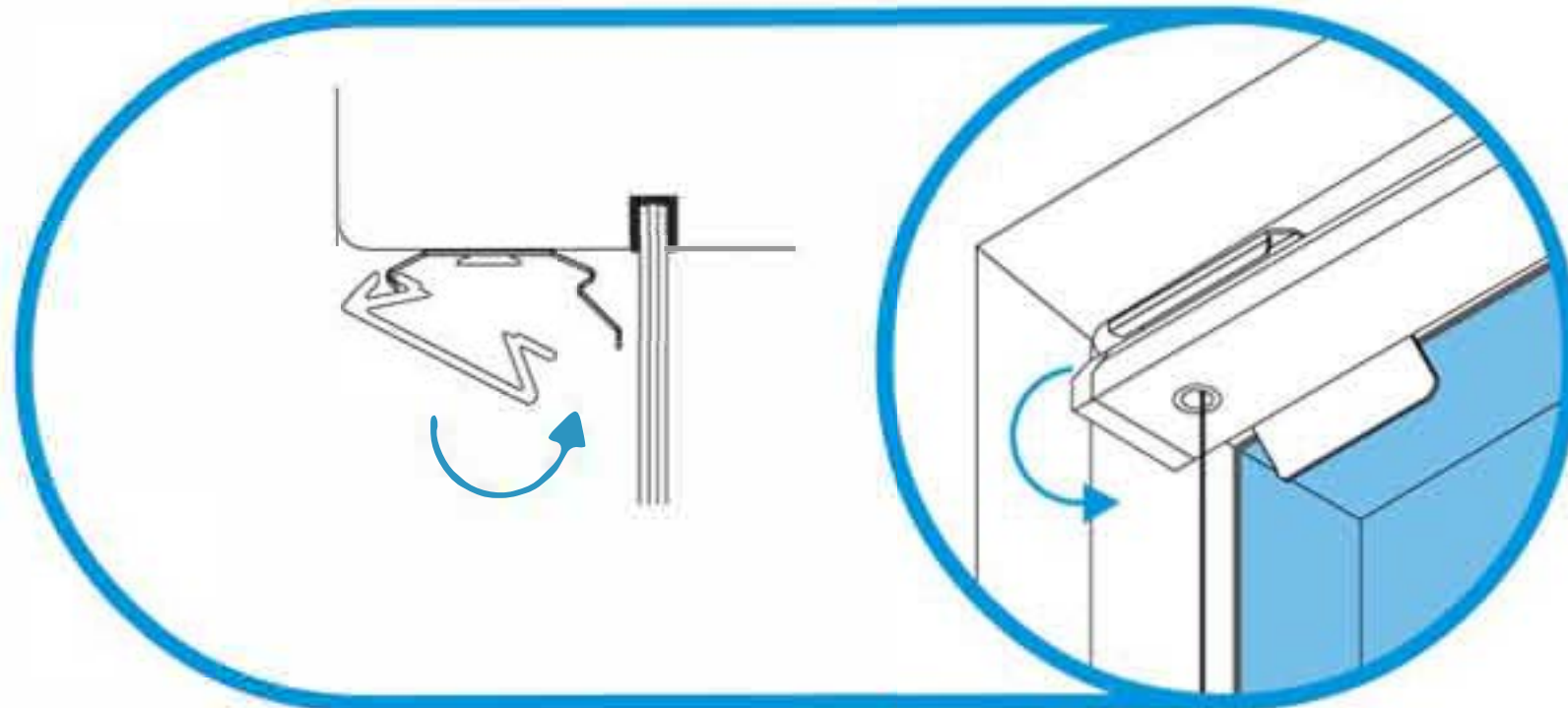
# VsdS1 - untere Befestigung

## Glisleistenmontage

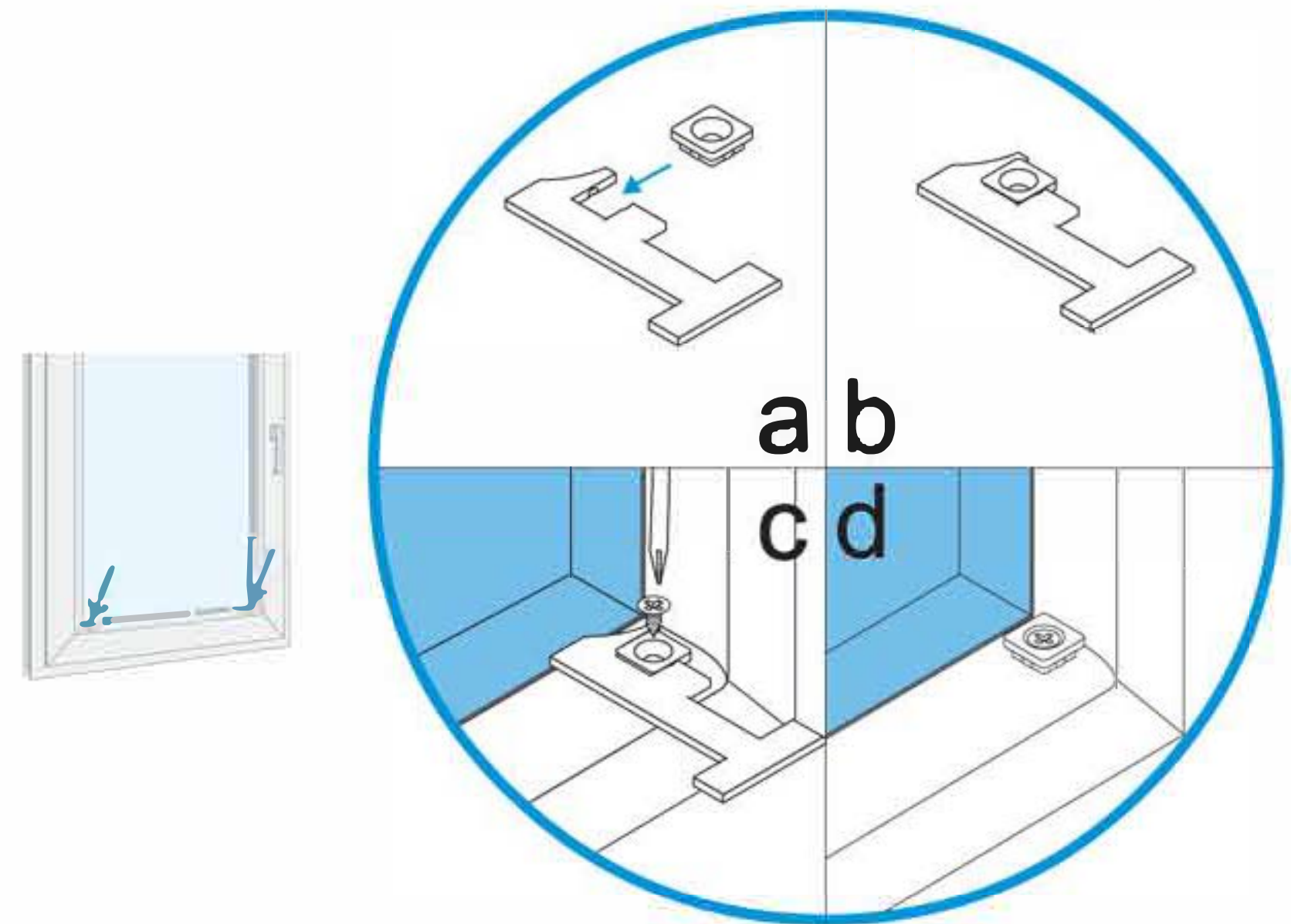
1



2



1



2

